

FLEX TECH



Cavallino

Benutzerhandbuch / Gewährleistungsbestimmungen

Inhaltsverzeichnis

Vorwort.....	2
Wichtige Informationen.....	3-4
Vor Inbetriebnahme zu beachten	4-5
Erste Schritte mit Ihrem Neufahrzeug.....	6
Gewährleistungsbedingungen.....	7-8
Fahrgestell – und Motornummer.....	9
Übersicht.....	10
Bedienelemente.....	11-13
Motor anlassen.....	14
Hinweise zur Bedienung, Wartung und Fahrsicherheit.....	15-17
Technische Angaben.....	18
Schaltplan.....	19
Inspektion- und Wartungsplan	20
Serviceintervalle.....	21
Notizen	22
Fehlerbehebung bei Startproblemen	23-24

Vorwort

Willkommen im Club der **Flex Tech – Rollerfahrer**. Wir sind sicher, dass Sie viel Spaß und Freude an Ihrem neuen Motorroller haben werden.

Dieses Handbuch gibt Ihnen eine Übersicht über Funktionen, Pflege, Wartung und Betrieb Ihres Fahrzeugs. Bitte lesen Sie es aufmerksam durch und beachten die Hinweise, um Ihrem Motorroller eine lange Lebensdauer und Ihnen eine sichere Fahrt zu ermöglichen.

Alle Angaben beruhen auf dem technischen Stand zum Zeitpunkt des Drucks. Änderungen und Ergänzungen können seither vorgenommen worden sein und finden somit keine Erwähnung. Bei Fragen oder Problemen stehen wir Ihnen gerne zur Seite.

Telefon: 01805 – 88 08 08

Wochentags von 9.00 – 13.00 und von 14.00 – 17.00 Uhr
(pro Minute 0,14 Euro aus dem Festnetz der dt. Telekom AG, Mobil ist teurer)

Internet: www.alpha-mobil.com

E-Mail: service@alpha-mobil.com

Wichtige Informationen

- Bei der Benutzung dieses Fahrzeugs sind folgende Ausweise und Papiere mitzuführen:
 - Personalausweis
 - Führerschein
 - Versicherungspapiere
 - Nummernschild
 - Kraftfahrzeugbrief des Fahrzeugs (COC)
- Das Fahrzeug ist für den allgemeinen Straßenverkehr zugelassen und kann mit den folgenden Führerscheinen im öffentlichen Straßenverkehr bewegt werden:

Cavallino 25 [50ccm – Mofa, gedrosselt auf 25 km/h]

(steuer- und zulassungsfrei)

Führerscheinfrei für alle, die vor dem 1.4.1965 geboren sind.
Ab einem Alter von 15 Jahren mit einer Mofa-Prüfbescheinigung.
Mit jedem Führerschein für Personen mit Geburtsdatum nach dem 1.4.1965 (mind. 16 Jahre alt)

Cavallino 50 [50ccm – 45 km/h]

(steuer- und zulassungsfrei)

ab 16 Jahren: mit Führerscheinklassen M oder A1
ab 18 Jahren: mit Führerscheinklassen A oder B
(alte Klassen 1, 1a, 1b, 2, 3 und 4)

- Der Roller ist für den Betrieb mit Fahrer und Beifahrer für den Einsatz im Straßenverkehr ausgelegt. Die Straßenverkehrsordnung muss jederzeit sorgfältig befolgt werden. Der Cavallino 25 darf nur von einer Person gefahren werden.
- Die nicht bestimmungsgemäße Verwendung des Fahrzeugs führt zum Erlöschen der Gewährleistung.
- Alle Eingriffe zur Steigerung des Hubraumes, der Leistung, Geschwindigkeit und die allgemein zur Änderungen der Merkmale des Rollers führen, sind strafbar und werden gesetzlich verfolgt. Sie führen zum Erlöschen der Gewährleistung. Zu den Strafen gehören zum Beispiel der Einzug des Rollers, eine erneute Prüfung durch die zuständigen Behörden und/oder die Neuzulassung.
- Die Änderung oder Modifizierung des Nummernschildträgers, der Beleuchtungsgruppen, akustischen Anzeigen und des Rückspiegels sind strafbar und führen zum Erlöschen der Gewährleistung und des Versicherungsschutzes.
- Die Änderung der Fahrgestellnummer ist straf- und verwaltungsrechtlich verfolgbar und der Besitzer wird haftbar gemacht.
- Die Fahrzeugkennziffern des Rollers sind: Fahrgestellnummer, Motornummer und Nummernschild. Bitte notieren Sie sich diese Fahrzeugkennziffern.

- Vor jeder Fahrt sollte der Roller auf seine Verkehrssicherheit überprüft werden. Zur Prüfung gehören:
 - Funktion der Bremsen
 - richtiger Luftdruck
 - Funktion aller Signal- und Beleuchtungseinrichtungen
 - funktionssicherer Allgemeinzustand
- Motoren „tunen“ ist gesetzlich verboten. Sie gefährden Ihre eigene, sowie die Sicherheit anderer. Zusätzlich verringert sich die Lebensdauer bzw. Betriebssicherheit des Rollers. Es erlischt der Versicherungsschutz, die EG-Betriebserlaubnis (COC) sowie die Gewährleistung.
- Bei Schlechtwetterfahrten (Nässe, Schnee, Glatteis) besonders vorsichtig fahren.
- Bei längeren Regenfahrten sowie nach der Rollerwäsche kann durch Feuchtigkeit die Bremsanlage verzögert ansprechen. Deshalb nach der Rollerwäsche die Bremsen vorsichtig an einem verkehrssicheren Ort „trocken bremsen“ bzw. bei Regenfahrten die Bremsen öfters vorsichtig betätigen, damit immer eine einwandfreie Bremswirkung vorhanden ist.

Vor Inbetriebnahme zu beachten

(siehe auch Beilagenzettel „Wichtige Informationen“)

Zu Ihrer eigenen Sicherheit sollten Sie immer einen Helm, sowie geeignete feste Bekleidung tragen. Bevorzugen Sie auffällige und helle Farben, damit Sie von anderen Verkehrsteilnehmern besser und schneller gesehen werden.

Das Fahrzeug wurde vom Hersteller komplett betriebsfertig ausgeliefert. Da bedingt durch den Transport, sowie durch eventuelle Standzeiten Mängel auftreten können, welche unter Umständen die Funktionen des Fahrzeuges beeinträchtigen könnten, bitten wir Sie folgende Punkte vor der ersten Inbetriebnahme zu beachten:

- Montage der Fahrzeugspiegel
Beachten Sie bei der Montage der Fahrzeugspiegel, dass beide Fahrzeugspiegel mit einem Rechtsgewinde ausgestattet sind (Befestigung im Uhrzeigersinn). Falls das Gewinde durch Falschbedienung beschädigt wird, erfolgt keine Erstattung auf Gewährleistung.
- Kontrollieren Sie vor dem ersten Start den Motorölstand. Bei Auslieferung liegt der Ölstand bei „MAX“.

- Kontrollieren Sie vor dem ersten Start die Kraftstoffmenge im Tank.
 - Bei Auslieferung ist das Fahrzeug mit nur 0,2 Liter bleifreiem Super Kraftstoff betankt (KEIN E10).
 - Tanken Sie nur frischen Kraftstoff. Bereits nach 4 Wochen können moderne Kraftstoffe auch im Kanister/Tank altern und verlieren Ihre Zündwilligkeit, was zur Folge hat, dass das Fahrzeug schlechter anspringt, die Motorleistung abnimmt und der Vergaser kostenpflichtig gereinigt werden muss.
- Prüfen Sie die Funktion der Bremse.
 - An der linken Lenkerseite befindet sich der Bremshebel für die Hinterradbremse
 - An der rechten Lenkerseite befindet sich der Bremshebel für die Vorderradbremse.
- Das Fahrzeug kann nur mit komplett hochgeklapptem Seitenständer und gezogener Bremse gestartet werden. Stellen Sie das Fahrzeug zum Starten immer auf den Hauptständer und klappen Sie den Seitenständer ganz hoch.
- Stellen Sie die Zündung in Stellung ON.
- Starten Sie das Fahrzeug mit dem Elektro-Starter (max. 15 Sekunden).
 - Batterien verlieren täglich bis zu einem Prozent ihrer Ladung. Im Winter verlieren Batterien aufgrund der niedrigen Temperaturen bis zu 50 Prozent ihrer Leistungsfähigkeit.
 - Bedingt durch längere Standzeiten kann es sein, dass das Fahrzeug schlechter startet.
 - Unter Umständen muss die Batterie mit einem geeigneten Ladegerät nachgeladen werden.
 - Die Batterie (Akku) wird bei laufendem Motor vom Strom der Lichtmaschine nachgeladen und ist nach einer durchgängigen Fahrt von ca. 40 km voll aufgeladen.
- Sollte das Fahrzeug nach 15 Sekunden nicht anspringen wiederholen Sie den Startvorgang mit dem Kickstarter. (Seitenständer immer ganz einklappen)
 - Vor der Benutzung des Kickstarters betätigen Sie den Gasgriff 3x schnell von der Ruhestellung bis zum Anschlag.
- Die Kundendienstintervalle (Kundendienstheft) sind unbedingt einzuhalten (Meisterwerkstatt) und im Kundendienstheft zu dokumentieren um Ihren Gewährleistungsanspruch aufrecht zu erhalten.

Alle Kundendienste sind kostenpflichtig!

**Wir empfehlen die Buchung der Inspektion auf:
www.alpha-mobil.com**

- Nach einer Fahrstrecke von ca. 150 km muss eventuell die Leerlaufdrehzahl des Motors korrigiert werden. Die Überprüfung und Einstellung wird nicht im Rahmen der Gewährleistung übernommen.

Erste Schritte mit Ihrem Neufahrzeug

Vor der ersten Inbetriebnahme Ihres Fahrzeugs beachten Sie bitte folgende Schritte:

- Das Fahrzeug kann nur mit komplett eingeklapptem Seitenständer gestartet werden.
- Prüfen Sie den Reifendruck:
 - vorne: 2,0 bar
 - hinten: 2,2 bar
- Tanken Sie Super bleifrei (95 Oktan). KEIN E10!
- Überprüfen Sie vor jeder Fahrt die Fahrzeugbeleuchtung.
- Fahren Sie nur mit angemessener Schutzkleidung
HINWEIS: In Deutschland gilt für dieses Fahrzeug die Helmpflicht!
- Beachten Sie die Service-Intervalle!
Diese Service-Intervalle müssen, um eine sichere Fahrt zu gewährleisten, eingehalten werden. Außerdem sind sie eine Grundvoraussetzung zum Erhalt der Gewährleistung.

Montage der Rückspiegel

Beide Spiegel haben Rechtsgewinde. Defekte Gewinde auf Grund unsachgemäßer Montage werden nicht im Rahmen der Gewährleistung ersetzt. Nehmen Sie zur Montage das Bordwerkzeug zur Hilfe.

KOSTENLOSE BEIGABEN

Ein Mangel an kostenlosen Beigaben berechtigt nicht zu einer Retournierung des Rollers. Kostenlose Beigaben sind von jeglicher Gewährleistung ausgeschlossen (z.B. Topcase, Brems Scheibenschloss, Windschild oder ähnliches).

Bei einer eventuellen Rückgabe des Rollers müssen alle kostenlos erhaltenen Beigaben im original Zustand zurückgegeben werden. Etwaige fehlende oder beschädigte Artikel werden Ihnen in Rechnung gestellt.

Weißwandreifen

Durch Äußere- und Umwelteinflüsse entstandene Schäden an den Reifen wie z.B. Abrieb, Verfärbung, etc. werden nicht im Rahmen der Gewährleistung behoben.

Gewährleistungsbedingungen

Die Gewährleistungsdauer beträgt 24 Monate ab Kaufdatum. Bei gewerblicher Nutzung beträgt die Gewährleistungszeit 12 Monate.

1. Es wird eine dem Stand der Technik entsprechende Fehlerfreiheit des Rollers in Werkstoff und Herstellung zum Zeitpunkt der Übergabe des Rollers gewährt. Die Erfüllung der Gewährleistungsverpflichtung erfolgt nach unserer Wahl durch Instandsetzung des Rollers. Die Untersuchung der Störung und Ihrer Ursachen erfolgt stets durch Vertragswerkstätten oder durch uns autorisierte Servicetechniker und umfasst:
 - Reparatur oder Austausch des defekten Bauteils
 - Prüfaufwand (nur in den ersten 6 Monaten)
 - Ersatzteillieferung für die Reparaturarbeiten im Rahmen der GewährleistungErsetzte Ersatzteile gehen in unser Eigentum über und können bei Bedarf zur Überprüfung angefordert werden.
 - Die Einhaltung der Serviceintervalle ist hierfür die Grundlage.
2. Bei berechtigtem Gewährleistungsanspruch gehen die Kosten des Versandes und die Kosten des Aus- und Einbaus des defekten Teil zu unseren Lasten. Der Gewährleistungsanspruch ist nachzuweisen.
3. Der Käufer verpflichtet sich, das gekaufte Fahrzeug zu keinem anderen als dem in der Betriebsanleitung vorgesehenen Zweck zu benutzen.
4. Wenn der Roller von Dritten oder durch Einbau fremder Teile verändert worden ist bzw. eingetretene Mängel in ursprünglichem Zusammenhang mit der Veränderung stehen, erlischt der Gewährleistungsanspruch. Ferner erlischt der Gewährleistungsanspruch, wenn die Vorschriften über die Behandlung des Rollers nicht befolgt werden und die vorgesehenen Wartungsdienste nicht ordnungsgemäß eingehalten und/oder durchgeführt worden sind.
5. Nicht eingeschlossen in die Gewährleistung sind:
 - Nachfüllen von Schmiermittel, Spezialflüssigkeiten und verschiedenes Verbrauchsmaterial, das nicht im Zusammenhang mit Reparaturarbeiten im Rahmen der Gewährleistung nötig ist.
 - alle Wartungsarbeiten oder sonstige Arbeiten, die durch Abnutzung, Unfall oder Betriebsbedingungen sowie Fahrten unter Nichtbeachtung der Herstellerangaben entstehen.
 - alle Vorkommnisse wie Geräuschentwicklung, Schwingungen, Abnutzung usw., die die Fahrzeug- und Fahreigenschaften nicht beeinträchtigen.
 - leichtes Austreten von Öl oder anderen Flüssigkeiten aus Dichtungen, die keine Veränderung des Flüssigkeitsstandes bewirken.

- Schäden, die zurückzuführen sind auf:
 - Kraftstoffablagerungen im Vergaser, welche durch Standzeiten oder falschen/verunreinigten Kraftstoff verursacht werden.

(VERGASERREINIGUNGEN- UND EINSTELLARBEITEN SIND GRUNDSÄTZLICH VON DER GEWÄHRLEISTUNG AUSGESCHLOSSEN)

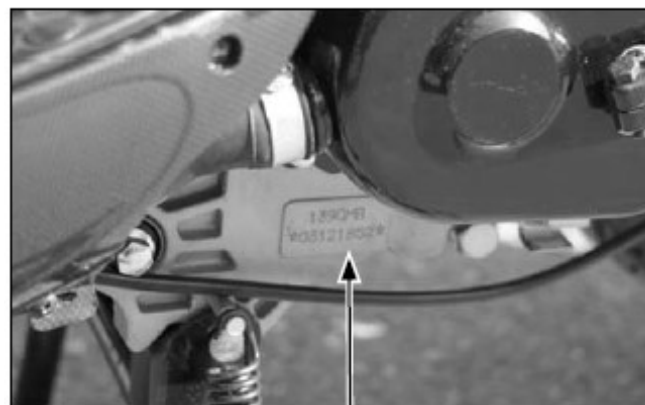
 - den Einbau von Teilen von fremder Seite oder Bemühungen des Benutzers, den Schaden selbst zu beheben.
 - die Nichtverwendung von Original-Ersatzteilen.
 - Schäden, die durch Steinschlag, Hagel, Streusalz, Industrieabgase, mangelnde Pflege, ungeeignete Pflegemittel usw. entstanden sind.
 - folgende Bauteile, ausgenommen eindeutige Material- bzw. Herstellungsfehler (z.B. Bruch, falscher Zusammenbau):
 - Bauteile, die während der normalen Wartungsarbeiten ausgewechselt werden (z.B. Luftfilter, Öl, Zündkerze, Bremsflüssigkeit).
 - Bauteile, die der Abnutzung unterliegen z.B. Kupplungsscheiben, Bremsbeläge, Variator-Fliehkraftmassen (Rollenkerne, Keilriemen), Kabel, Lampen, Sicherungen, Sitzbankdichtungen, Aufkleber, Auspuff, Reifen, Batterie, Haupt- und Seitenständer, Sitzbank, Anlasserfreilauf, Bremszug, Bedien- und Schaltereinheiten, Gaszug, Stoßdämpfer, Tachowelle und Tachoschnecke.
 - Nicht unter die Gewährleistung fallen Kosten für Wartungs-, Überprüfungs- und Säuberungsarbeiten.
 - Durch UV-Strahlung ausgebleichte Lackteile stellen keinen Gewährleistungsfall dar.
- I. Es können keine Gewährleistungsansprüche geltend gemacht werden für Mängel, die im ursächlichen Zusammenhang mit der nicht oder nicht termingerecht ausgeführten Inspektion stehen.
 - II. Die Prüfung und Entscheidung über einen Gewährleistungsanspruch obliegt dem Hersteller.
 - III. Ersatz eines mittelbaren oder unmittelbaren Schadens wird nicht gewährt.
6. Gewährleistungsansprüche werden nur dann berücksichtigt, wenn sie unverzüglich nach Feststellung des Mangels in einer Alpha-Mobil Vertragswerkstatt erhoben werden.
 7. Durch eine ausgeführte Gewährleistung wird die Gewährleistungsdauer weder erneuert noch verlängert.
 8. Die Gewährleistungsbedingungen gelten nur innerhalb der Bundesrepublik Deutschland.
 9. Andere als die vorstehend aufgeführten Abmachungen sind nur dann gültig, wenn sie vom Hersteller schriftlich bestätigt sind.
 10. Bei technischen Fragen oder im Gewährleistungsfall (unbedingt Fahrgestellnummer angeben) steht Ihnen unsere Service-Hotline zur Verfügung.
 11. Bei Geltendmachung von Gewährleistungsansprüchen ist der Kaufbeleg vorzulegen und die vorgeschriebenen Inspektionen durch Rechnungen und das abgestempelte Inspektionsheft nachzuweisen.
 12. Wir gewähren grundsätzlich **keine** Mobilitätsgarantie!

Fahrgestellnummer und Motornummer

Die Fahrgestellnummer und Motornummer befinden sich am Rahmen bzw. am Motor Ihrer Motorrollers. Diese werden benötigt um Ihr Fahrzeug anzumelden.



Fahrgestellnummer



Motorennummer

Fahrgestellnummer:

Motornummer:

Übersicht

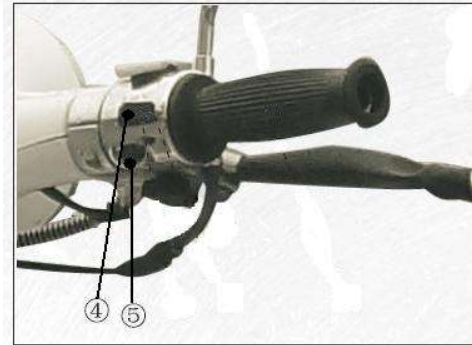
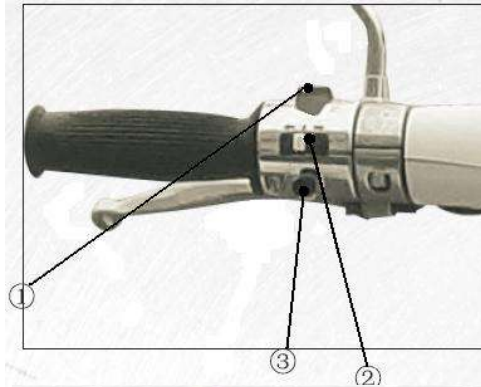


Bedienelemente



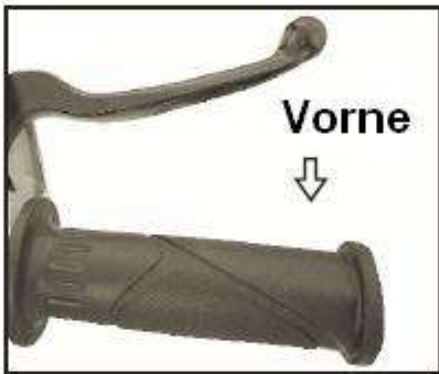
Hinten

Bremshebel Hinterradbremse,
gleichmäßig ziehen



Schaltereinheiten links und rechts

1. Fern- und Abblendlicht
2. Blinkerschalter rechts und links
3. Hupe
4. Lichtschalter (Aus, Stand-, Fahrlicht)
5. Startknopf (zum Starten Bremse ziehen)

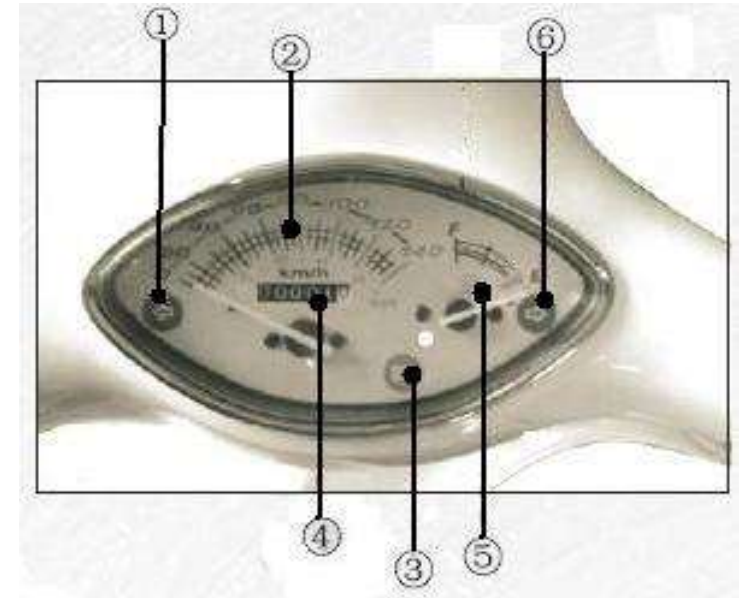


Vorne



Bremshebel Vorderradbremse,
gleichmäßig ziehen

Tachoeinheit



1. Blinkeranzeige links
2. Geschwindigkeitsanzeige
3. Fernlichtanzeige
4. Kilometerzähler
5. Tankanzeige
6. Blinkeranzeige rechts

Zündschloss



- OFF:** Gesamter Stromkreis ist unterbrochen, Motor und Lichter lassen sich nicht einschalten. Der Zündschlüssel kann entfernt werden.
- ON:** Motor kann gestartet werden, Lichter können eingeschaltet werden. Der Zündschlüssel kann nicht entfernt werden.
- LOCK:** Lenker ganz nach links einschlagen, Schlüssel leicht reindrücken und nach links drehen. Der Zündschlüssel kann entfernt werden.

Startknopf

Startknopf kurz gedrückt halten um den Motor zu starten. Sicherstellen, dass der Zündschlüssel auf **ON** steht. Beim Starten muss eine Bremse gezogen sein.

ACHTUNG

- Startknopf max. 15 Sekunden betätigen. Zwischen jedem Betätigen des Startknopfes 10 Sekunden warten. Startknopf loslassen sobald der Motor läuft.
 - Betätigen Sie den Startknopf niemals wenn der Motor läuft.
-

Kickstarter

Bei einer schwachen Batterie kann das Fahrzeug mit dem Kickstarter gestartet werden.



Kickstarter ausklappen und kräftig durchtreten.
Vorgang wiederholen bis der Motor läuft. Niemals bei laufendem Motor den Kickstarter betätigen.

Treibstofftank

ACHTUNG:

Motor während des Betankens abstellen.



Deckel langsam entfernen.

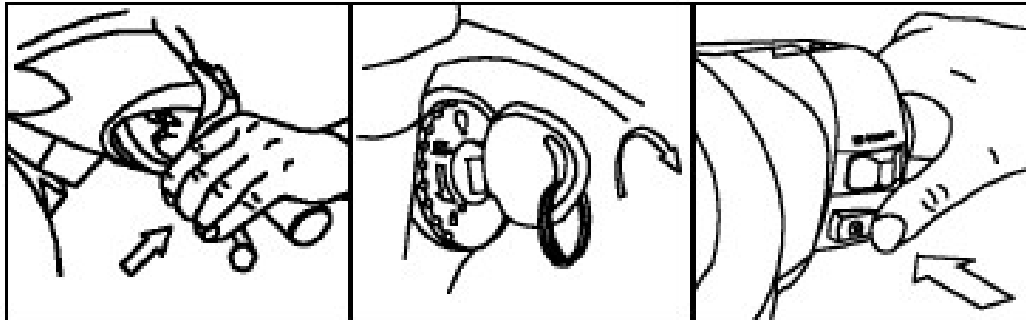
Treibstofftank niemals überfüllen.

- Treibstoff:** Super bleifrei (95 Oktan) KEIN E10!!!
Verunreinigungen im Treibstoff können den Motor beschädigen oder zerstören.
- Motorenöl:** 4-Takt Motoröl 10W-40

Motor anlassen

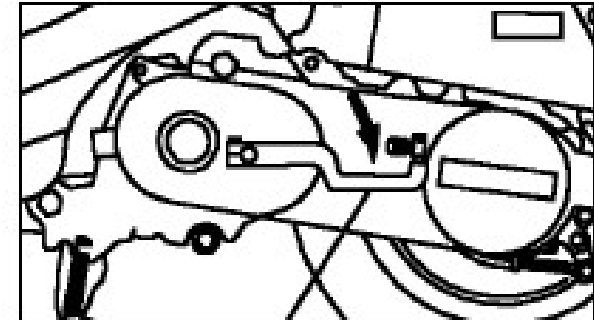
Starten mit Elektrostarter

1. Treibstoff- und Motorölstand prüfen
2. Fahrzeug auf den Hauptständer stellen
3. Seitenständer muss beim Anlassen des Motors eingeklappt sein
4. Zündschlüssel auf ON stellen
5. Bremse ziehen
6. Anlassen: Startknopf drücken



Starten mit Kickstarter

1. Treibstoff- und Motorölstand prüfen
2. Fahrzeug auf den Hauptständer stellen
3. Seitenständer muss beim Anlassen des Motors eingeklappt sein
4. Zündschlüssel auf ON stellen
5. Kickstarterhebel ausklappen, Gasgriff 3 x betätigen
6. Kickstarter kräftig durchtreten. Vorgang wiederholen bis der Motor läuft



HINWEIS: Bevor Sie die Hinterradbremse loslassen, muss sich der Gasgriff in der Nullstellung (Standgas) befinden.

ACHTUNG:

- Beim Starten immer die Hinterradbremse betätigen, da das Fahrzeug sich sonst bewegen kann.
- Den Startknopf maximal 15 Sekunden betätigen.
- Zwischen jedem Betätigen des Startknopfes 10 Sekunden warten, da sonst der Startermotor und die Batterie Schaden nehmen.
- Den Startknopf loslassen sobald der Motor läuft.
- Betätigen Sie den Startknopf nie wenn der Motor läuft.
- Kalte Motoren benötigen eine Warmlaufphase.
- Motor nur an gut belüfteten Orten anlassen, da CO₂-Emissionen gesundheitsschädigend sind.

Hinweise zur Bedienung, Wartung und Fahrsicherheit

Bremsen

Ein motorisiertes Zweirad hat im optimalen Fall eine Bremskraftverteilung von 80% auf der Vorderradachse und 20% auf der Hinterradachse. Das Fahrzeug wird deshalb grundsätzlich mit beiden Bremsen gleichzeitig abgebremst. Bei sehr langsamen Geschwindigkeiten ist es ratsam nur mit der Hinterradbremse das Fahrzeug zu bremsen, z.B. beim langsamen Abbiegen.

Reifen

Ungenügender Luftdruck vermindert die Lebensdauer der Reifen, verringert die Fahrstabilität und gefährdet somit erheblich die Fahrsicherheit. Auf genügend Luftdruck und eine ausreichende Profiltiefe sollten Sie vor jeder Fahrt achten.

Reifendruck vorne:	2,0 bar
Reifendruck hinten:	2,2 bar

Bei 2-Personen Betrieb wird empfohlen, den Reifendruck hinten um 0,2 – 0,3 bar zu erhöhen.

Es wird empfohlen, die Reifen bei Unterschreitung von 2mm Profiltiefe zu ersetzen. Beachten Sie hier bitte auch die gesetzlichen Bestimmungen und Vorschriften. Achten Sie auf eine, den Wetterbedingungen, angepasste Bereifung. Auch motorisierte Zweiräder unterliegen der Winterreifenpflicht.

Auspuff

Der Auspuff wird während des Fahrbetriebes sehr heiß! Es ist darauf zu achten, dass das Fahrzeug nur mit geeigneter Schutzbekleidung gefahren wird, um etwaige Verbrennungen zu vermeiden.

ACHTUNG:

- Der Auspuff bleibt auch noch einige Zeit nach dem Abstellen des Fahrzeuges heiß.
 - Nicht anfassen!
-

Schutzbekleidung

Für dieses Fahrzeug besteht europaweit eine Helmpflicht! Fahren Sie nur mit einem passenden Helm und tragen Sie Schutzbekleidung!

Reinigung und Pflege

Um Rost zuverlässig vorzubeugen, empfiehlt es sich das Fahrzeug nach Regenfahrten gründlich zu reinigen und zu trocknen.

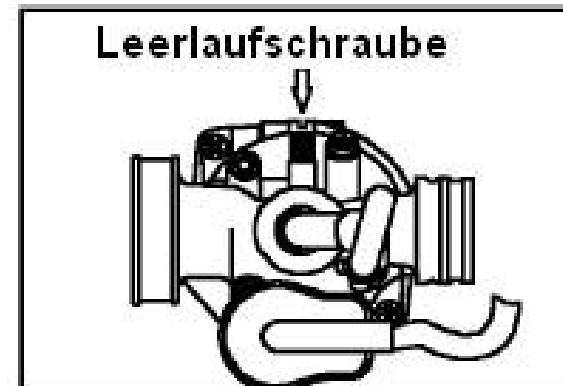
- Verwenden Sie geeignete Reinigungs- und Pflegemittel
- Benutzen Sie einen weichen Schwamm
- Keine Lösungsmittel verwenden
- Niemals direkten Wasserstrahl auf folgende Bauteile richten:
 - Scheinwerfer
 - Schalter auf dem Lenker
 - Bremshebel
 - Lenkradsperre
 - Reifen- und Lagernaben
 - Luftfilter
 - Vergaser
 - Auspuff-Auslassöffnung
 - Bremsstrommel
 - Batteriefach
- Nach der Wäsche mit klarem Wasser nachspülen um eventuelle Reinigungsreste zu entfernen
- Mit einem Ledertuch trocknen
- Chromteile mit einem geeigneten Pflegemittel konservieren
- Motor starten und einige Minuten im Leerlauf laufen lassen
- Bei Temperaturen unter dem Gefrierpunkt kann es durch das Einfrieren von Bauteilen wie Gas- und Bremszügen sowie durch Vergaservereisung zu Funktionsstörungen am Fahrzeug kommen

NACH DEM WASCHEN:

Mit extremer Vorsicht an einem verkehrssicheren Ort einige Bremsvorgänge durchführen. Das Wasser auf den Brems Scheiben reduziert kurzfristig die Bremsleistung.

Vergaser, LeerlaufEinstellung

Motor starten und ca. 2-3 Minuten laufen lassen. Mittels Leerlaufschraube die Motordrehzahl auf ca. 1800 U/min einstellen.



Batterie

1. Bei einer Batterieruhespannung von unter 11,5 V muss die Batterie nachgeladen oder ersetzt werden. Elektrostarter nicht mehr verwenden.
2. Um die Batterie zu ersetzen stellen Sie die Zündung zuerst auf Position **OFF**
3. Rote Leitung + (Plus Pol)
Schwarze Leitung – (Minus Pol)
4. Bei Standzeiten des Fahrzeugs von mehr als 4 Wochen empfehlen wir die Batterie vom Stromkreis zu trennen um eine Tiefentladung zu vermeiden.

HINWEIS: Störungen der Batterie sind generell von der Gewährleistung ausgeschlossen!

Treibstoff

Super bleifrei (95 Oktan) KEIN E10!!!

Treibstoff muss spätestens nachgefüllt werden, wenn die Tankanzeige den „roten Bereich“ erreicht.

Tank nicht überfüllen!

Bei längeren Standzeiten ist darauf zu achten, dass der Tank voll befüllt ist um Korrosionsschäden zu vermeiden. Diese Schäden sind von der Gewährleistung ausgeschlossen

Benzinverbrauch

Cavallino 25: 3,5 ($\pm 0,5$) Liter auf 100 km

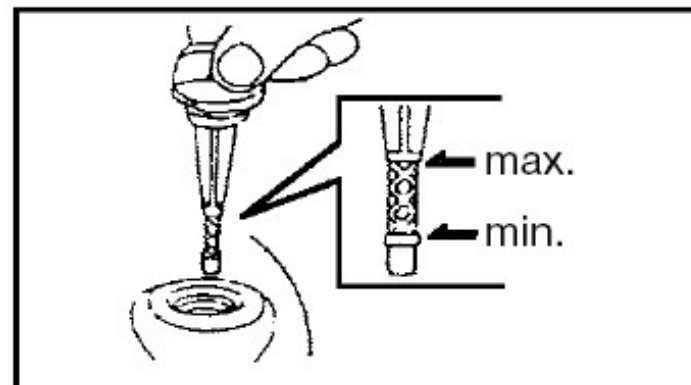
Cavallino 50: 2,5 ($\pm 0,5$) Liter auf 100 km

Cavallino 125: 2,5 ($\pm 0,5$) Liter auf 100 km

Der angegebene Verbrauch kann, je nach Einsatzgebiet, Fahrweise, Pflege und Zuladung nach oben abweichen und ist als Optimalwert zu verstehen.

Motoröl prüfen (vor jeder Fahrt)

1. Öldeckel mit Messstab an der rechten Rollerseite herausdrehen
2. Öl vom Messstab mit sauberem Lappen entfernen
3. Öldeckel mit Messstab aufsetzen (nicht eindrehen)
4. Öldeckel mit Messstab senkrecht herausnehmen
5. Ölstand prüfen (Bild unten)
6. Öldeckel mit Messstab wieder eindrehen



Technische Daten

Modell		
Maße	Länge	1865 mm
	Breite	770 mm
	Höhe	1060 mm
	Radstand	1325 mm
Gewicht	Leergewicht	90 kg
	Zul. Gesamtgewicht	240 kg
	Max. Zuladung	150 kg
Motor	Typ	4-Takt, luftgekühlt
	Zylinder	1
	Zylindervolumen	50 cm ³
Zündung / Zündkerze		CDI / CR7HSA
Reifen		3.50 - 10
Antrieb		Variomatik
Motoröl / Füllmenge		SAE 10W-40 / 0,9 l
Getriebeöl / Füllmenge		SAE 80W-90 / 0,12 l
Tankinhalt		5 l
Batterie		12V6Ah
Max. Auffahrwinkel		4°

Inspektions- und Wartungsplan

Inspektions- und Wartungsplan	300 km	1000 km	2500 km	5000 km	7500 km	10000 km
Vor jeder Ausfahrt prüfen						
Motorölstand	P	P	P	P	P	P
elektr. Anlage: Beleuchtung, Blinker, Hupe.	P	P	P	P	P	P
Reifenluftdruck / Profiltiefe	P	P	P	P	P	P
Bremsflüssigkeitsstand / Dichtigkeit	P	P	P	P	P	P
Bremswirkung vorn / hinten	P	P	P	P	P	P
Wirksamkeit Federung/Dämpfung/Dichtheit	P	P	P	P	P	P
Motoröl 0,75 ltr. 15 W 40	A	A	A	A	A	A
Motorölstab	R		R		R	
Getriebeöl 120 ml. 80 W 90	A		A		A	
Zündkerze NGK C7HSA		A	A	A	A	A
Luftfilterersatz		A	P/R	A	P/R	A
Kraftstoff-Filter	A	A	A	A	A	A
Bremsflüssigkeit (mindestens 1 x jährlich)	P	P	P	P/A	P	P/A
Bremshebelspiel 10 mm	E	E	E	E	E	E
Bremsbeläge vorn / Bremsleitung	P	P	P	P/A	P/A	P/A
Bremse hinten / Bremsleitung	P	P	P/R	P/R	P/R	P/A
Nocken, Nockenlager, Trommelbremse			P/S	P/S	P/S	P/S
Variomatic -Regler, Reglerrollen, Ventildeckel			P/R	P/R	P/R	P/R
Antriebsriemen			A	A	A	A
Kupplungsbeläge			P	P/R	P/A	P/A
Abgasrückführung			P	P/A	P/A	P/A
Ventilspiel EV / AV = 0,10 mm	E	E	E	E	E	E
Vergaser	R/E	R/E	R/E	R/E	R/E	R/E
Vergasermembrane		P	P	P/A	P/A	P/A
Düsennadel, Stellung - Verschleiß	P/E	P	P	A	P	A
Beschleunigerpumpenmembrane			P	A	P	A
Kaltstartventil	P	P	P	P	P	P
Batterieableistung, Ladepannung	P	P	P	P	P	P
Anzug der äußeren Schrauben	P		P	P	P	P
Bremslichtschalter	P	P	P	P	P	P
Scheinwerfereinstellung	P/E	P/E	P/E	P/E	P/E	P/E
Schmierstellen: Züge, Hebel, Bremsnocken, Seltenständer, Hauptständer, Kickstarter	S	S	S	S	S	S
Lenkkoilspielspiel, Lenkerschraubung	P/E	P	P	P	P	P
Räder: Lagerspiel, Laufruhe	P	P	P	P	P	P
Öldruck, Nockenwelle, Steuerkette, Ventilfedern	P	P	P	P/E	P	P/E
Anlasserfrellauf			R	R	R	R

Auswechseln (A) Prüfen (P) Einstellung (E) Reinigen (R) Schmieren (S)

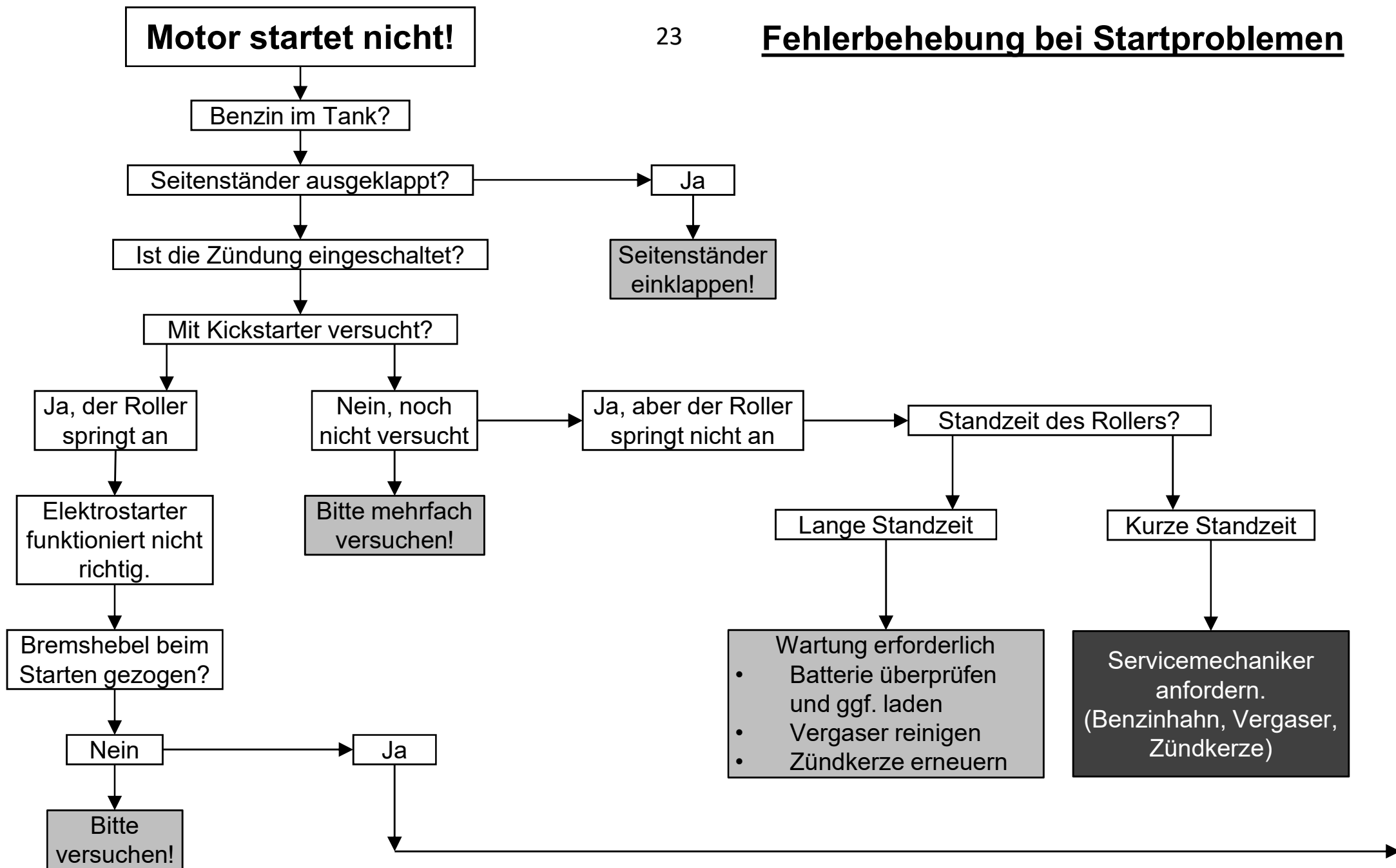
Bitte lassen sie diese Arbeiten nur durch einem autorisierten Kundendienst durchführen. Bei Nicht-Einhaltung der Service-Intervalle oder bei nicht sachgemäßer Durchführung durch Dritte erlischt der Gewährleistungsanspruch Ihres Fahrzeugs.

Service-Intervalle

Das zuerst eintretende Ereignis (Monat oder km-Stand) ist maßgebend!

Ausgangskontrolle	300 km / 1 Monat	1000 km / 6 Monate	2500 km / 12 Monate	5000 km / 18 Monate	7500 km / 24 Monate
Datum:	Datum:	Datum:	Datum:	Datum:	Datum:
Km-Stand:	Km-Stand:	Km-Stand:	Km-Stand:	Km-Stand:	Km-Stand:
Stempel / Unterschrift	Stempel / Unterschrift	Stempel / Unterschrift	Stempel / Unterschrift	Stempel / Unterschrift	Stempel / Unterschrift

Durch den Stempel und die Unterschrift bestätigt die ausführende Werkstatt die Inspektion, ordnungs- und sachgemäß nach Vorgabe des Hersteller-Wartungsplan, durchgeführt zu haben. Es dürfen ausschließlich Original-Flex Tech Ersatzteile verbaut werden. Bei Nicht-Einhaltung, nicht sachgemäßer oder bei Durchführung der Inspektion durch Dritte erlischt jeglicher Anspruch auf Gewährleistung. Ab einer Laufleistung von 7500 km ist der 2500 km Inspektions-Rhythmus einzuhalten.



Servicemechaniker kostenpflichtig anfordern auf www.alpha-mobil.com

